

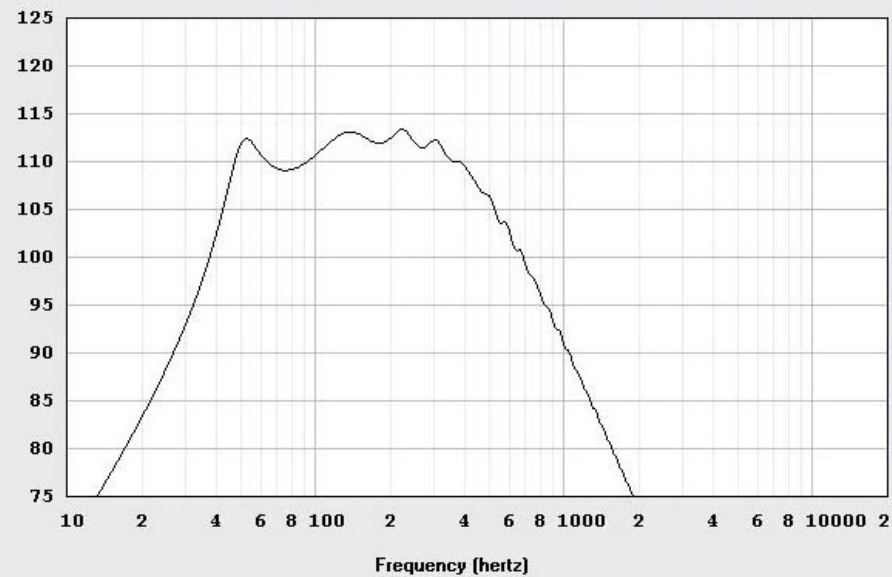
# KloMeisters Horn

KloMeisters Horn ist ein relativ kompaktes und kostengünstiges PA Frontloaded Horn, welches für die Größe und den Wirkungsgrad sehr tiefreichend spielt. Aufgrund dieser Eigenschaft erreicht dieses Horn schon einen akzeptable Tiefe, ohne das es gestackt werden muss und ist somit auch für kleinere Hobby DJ's, die nicht mehr als 2 Hörner transportieren wollen geeignet. Hinzukommend ist das Horn durch den kostengünstigen Treiber: „RCFLF12G301“ der bereits ab 145€ erhältlich ist, sehr günstig.

Größe:	65 x 82 x 45 (L*H*B in cm)
Hornlänge:	176 CM
Außenvolumen:	240 Liter
Gewicht:	47 KG
Frequenzbereich:	47 - 150 Hz - 5 dB
Wirkungsgrad:	102 dB @ 2,83V @ 2 PI
Lautsprecher:	RCF LF12G301

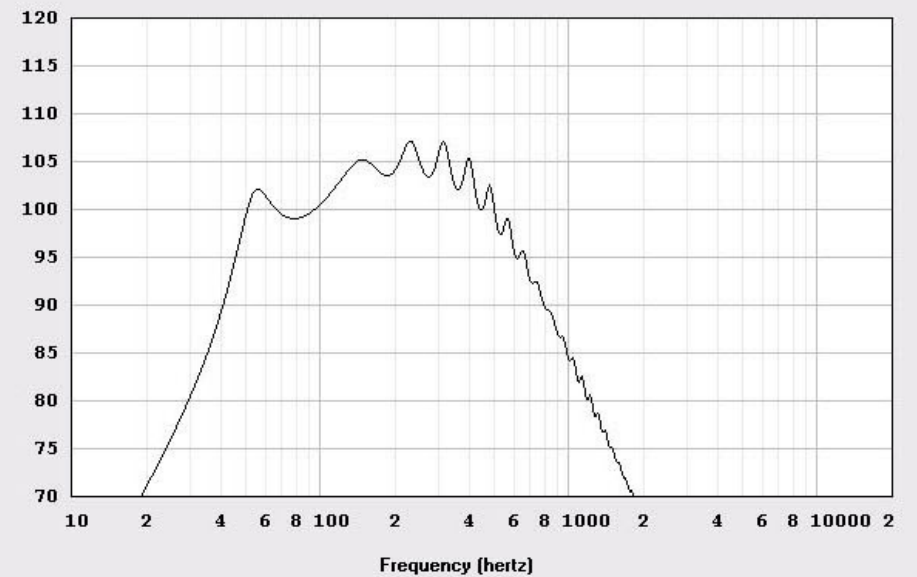
# Simulation Ecke

SPL Response (dB) - Constant Directivity - Resonances Masked



# Simulation Halbraum

SPL Response (dB) - Constant Directivity - Resonances Masked



## Abmaße der Holzbretter

Maße	Bez.	Menge	Länge	Breite	Stärke
<b>Außengehäuse Gehäuse</b>					
Oben, Unten		2 mal	65,0 cm	x 41,8 cm	16mm
Hinterplatte			78,8 cm	x 41,8 cm	16mm
Vorderplatte			45,8 cm	x 41,8 cm	16mm
Seitenplatten		2 mal	82,0 cm	x 65,0 cm	16mm

### Hornkanal Ecken

Ecke 1			12,2 cm	x 41,8 cm	*	16mm
Ecke 2			15,3 cm	x 41,8 cm	*	16mm
Ecke 3			15,5 cm	x 41,8 cm	*	16mm
Ecke 4			25,0 cm	x 41,8 cm	*	16mm

### Lautsprecherkammer + Hornkanal

Kammer unten	A		34,9 cm	x 41,8 cm	*	16mm
Kammer hinten	B		36,4 cm	x 41,8 cm		16mm
Kompressionsbrett	C		37,9 cm	x 41,8 cm	*	16mm
Hornkanal unten	D		29,9 cm	x 41,8 cm	*	16mm
Hornkanal oben	E		29,7 cm	x 41,8 cm		16mm
LS Membran Brett	F		37,7 cm	x 41,8 cm	*	<b>22 mm</b>

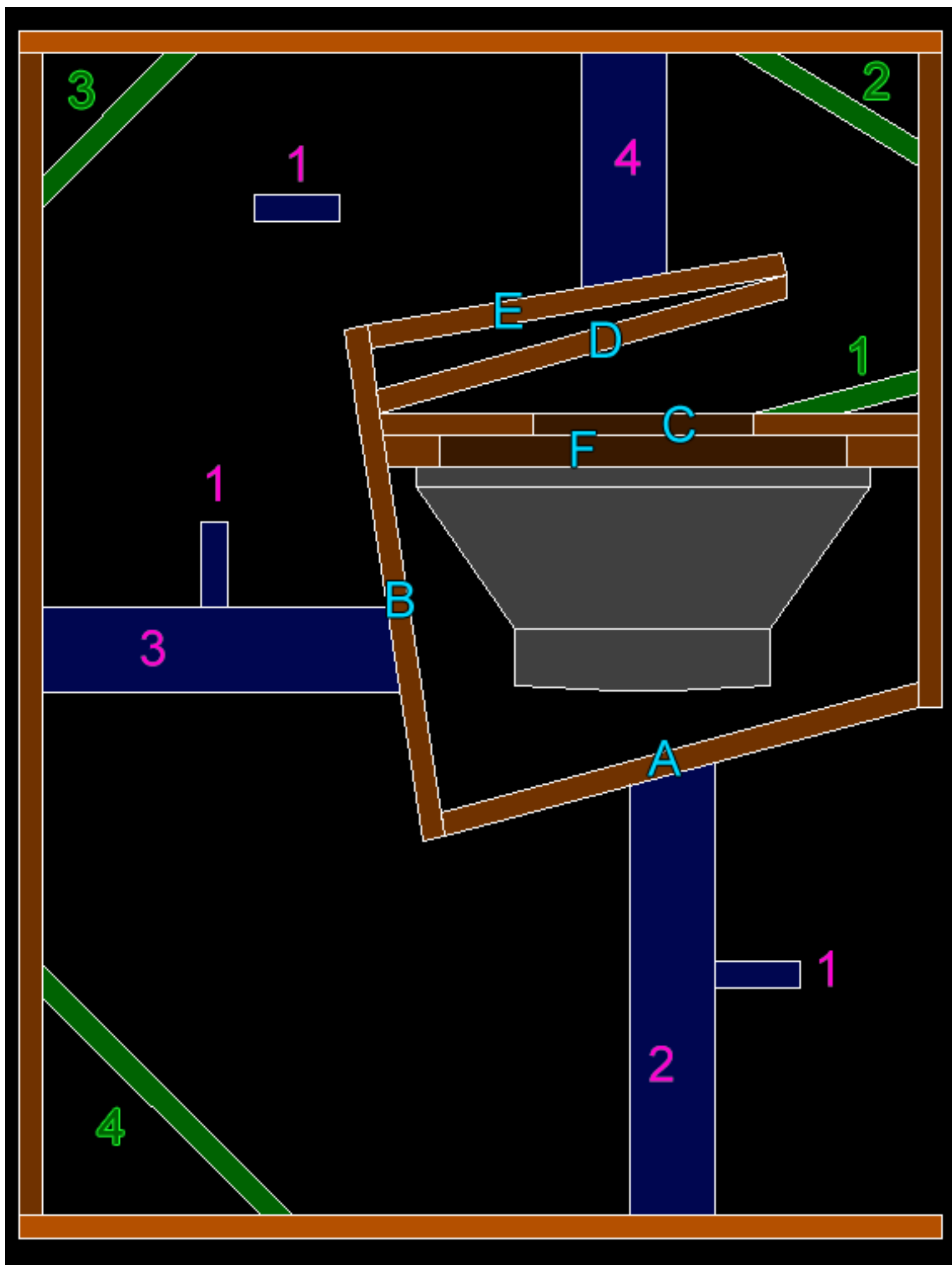
### Verstrebungen

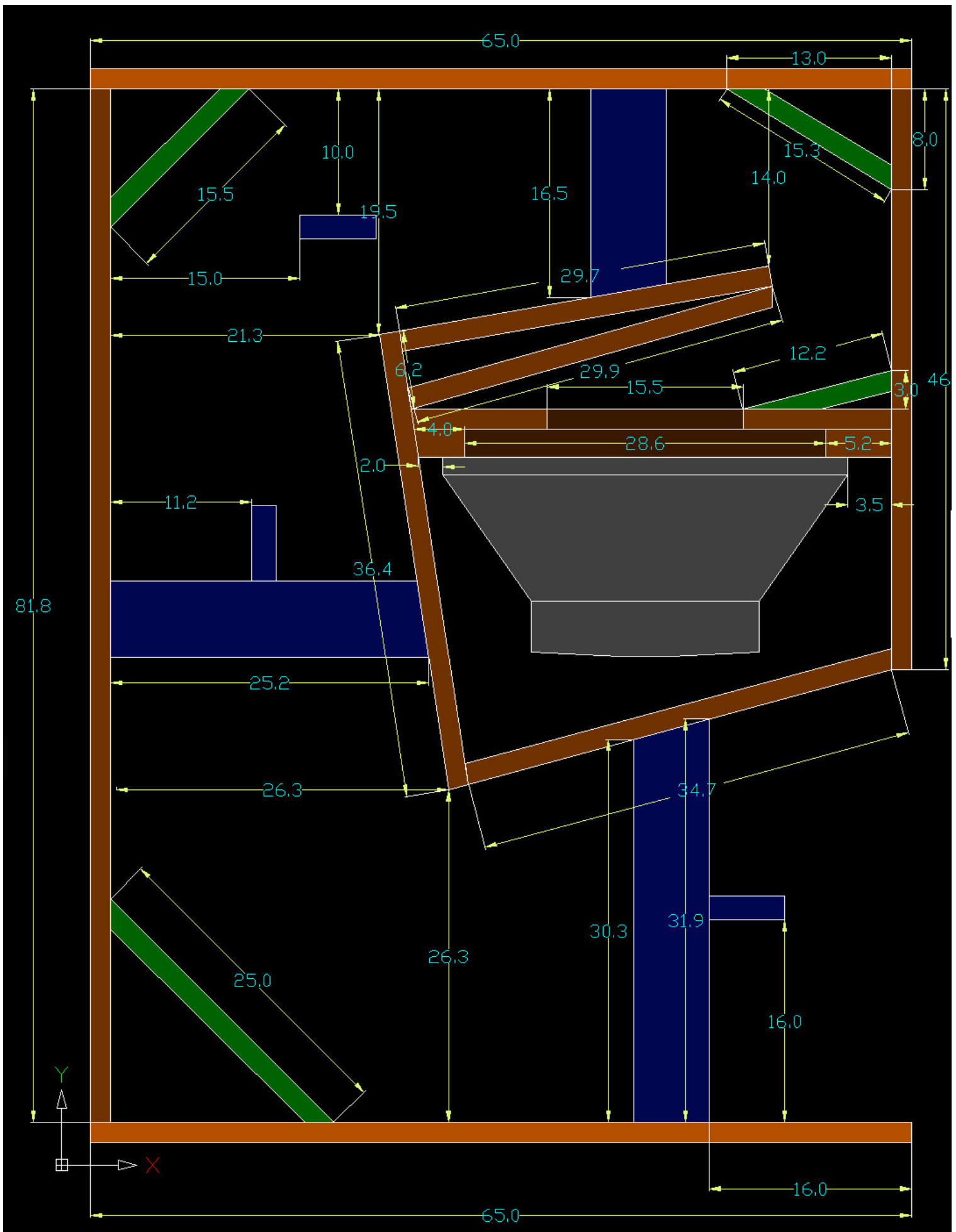
Vertikal	1	3 mal	6,0 cm	x 41,8 cm	
Horizontal	2		6,0 cm	x 31,9 cm	
Horizontal	3		6,0 cm	x 25,2 cm	
Horizontal	4		6,0 cm	x 16,5 cm	

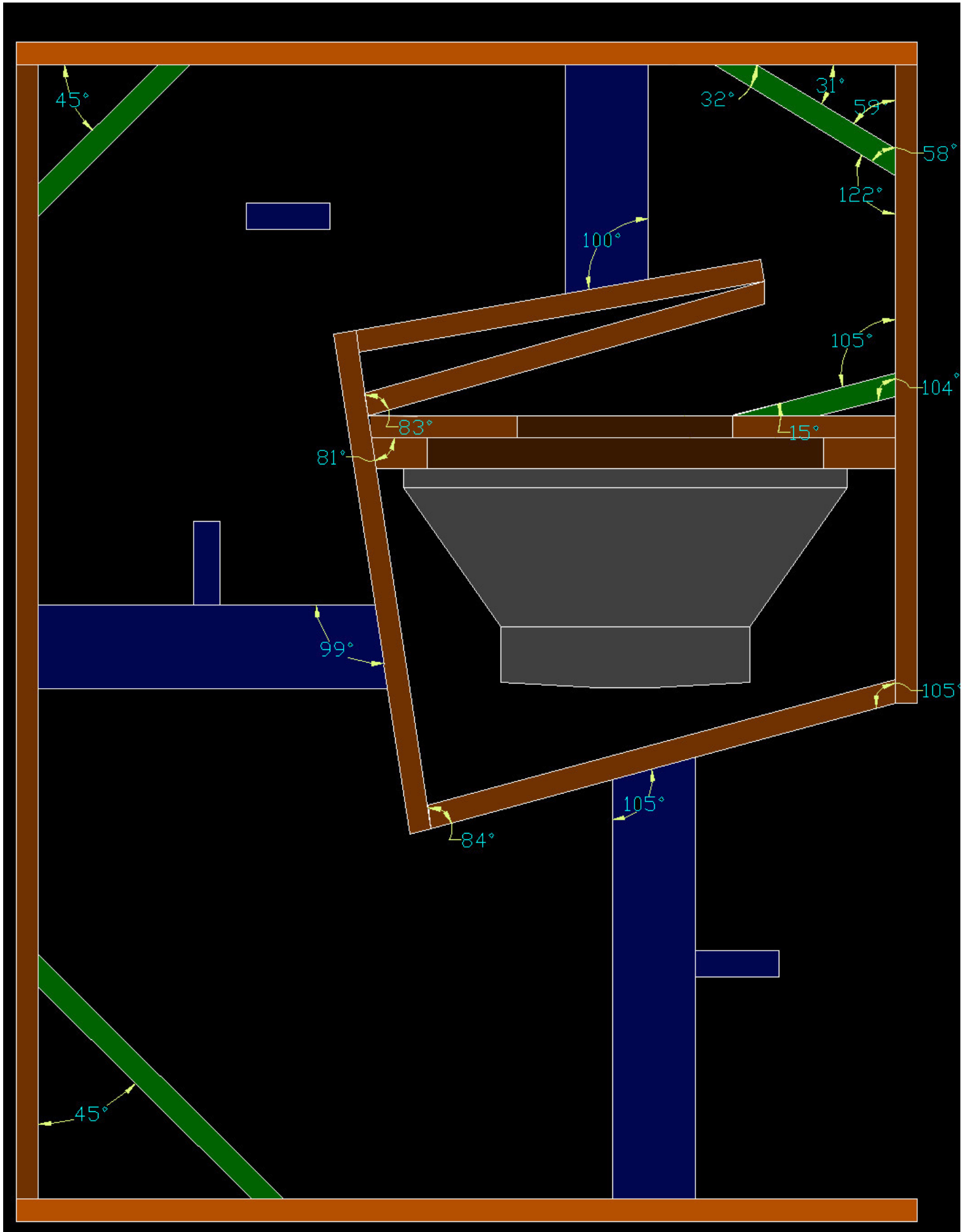
## Achtung:

Alle Maße sind Nennmaße, und bei den Brettern mit Winkeln, das Maß der längsten Seite

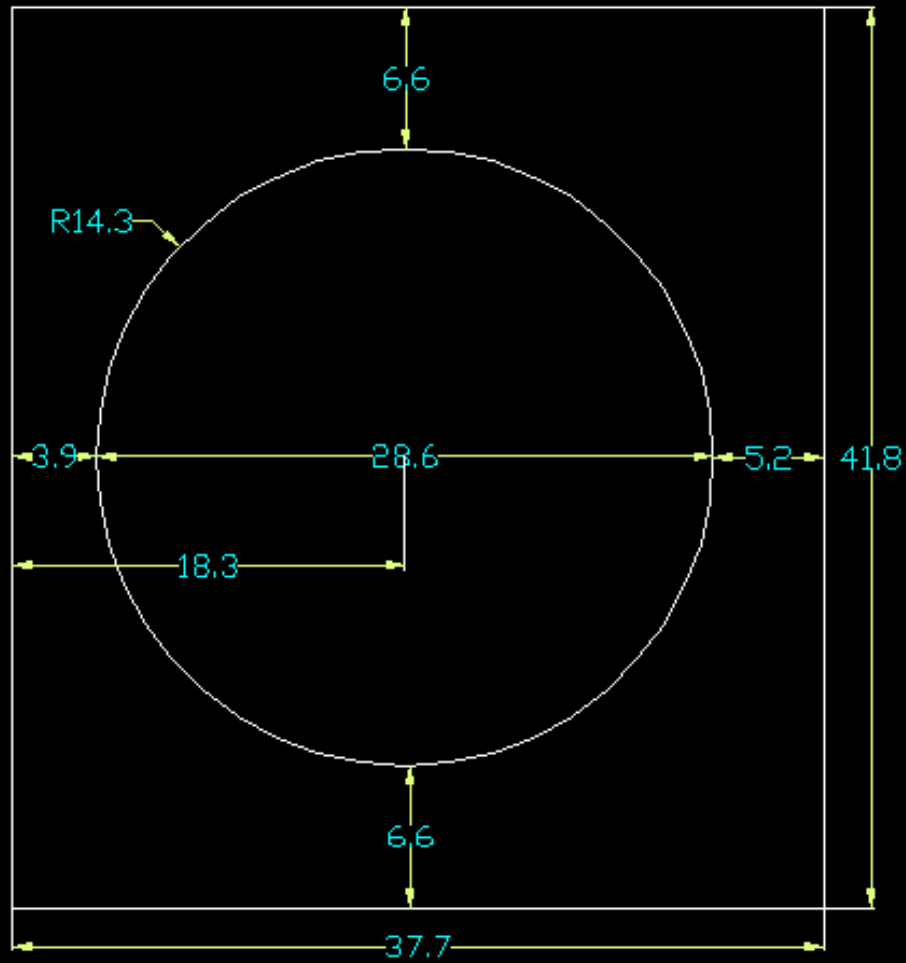
Alle Bretter die mit \* am Ende gekennzeichnet sind, sollten beim Zuschnitt 1 cm hinzugerechnet werden, aufgrund der Winkel, die an die Enden der Bretter angearbeitet werden müssen



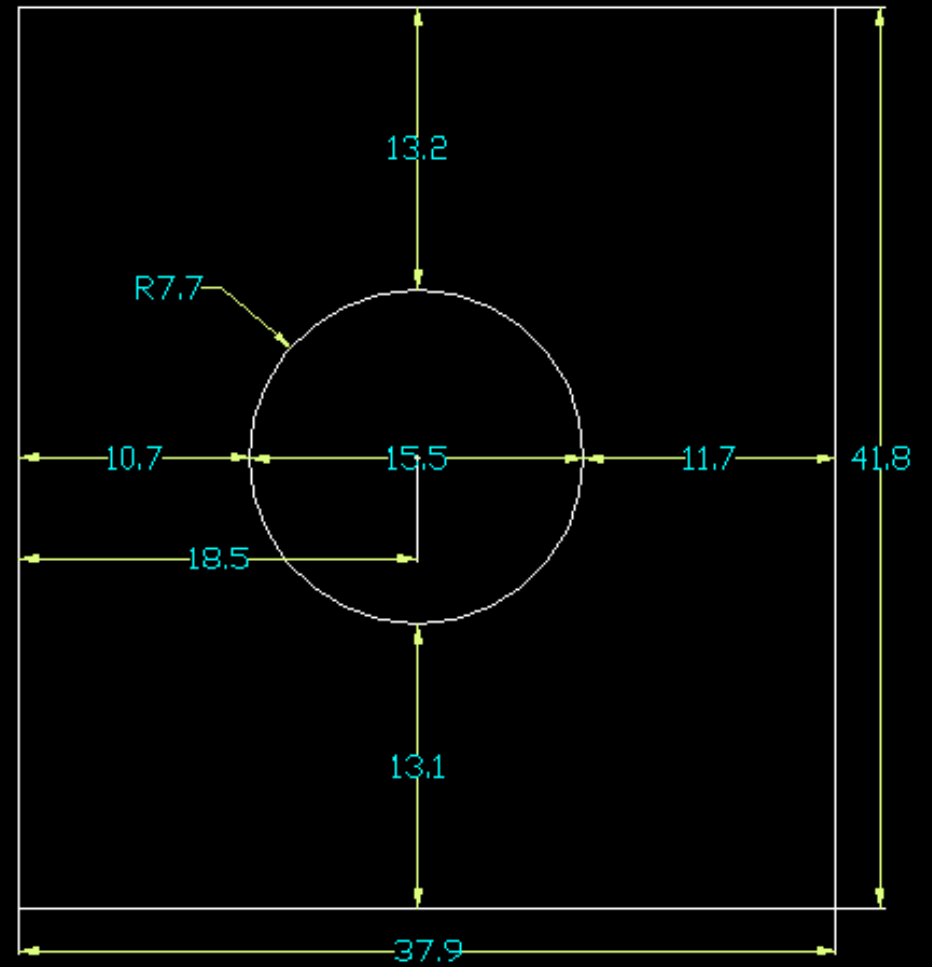




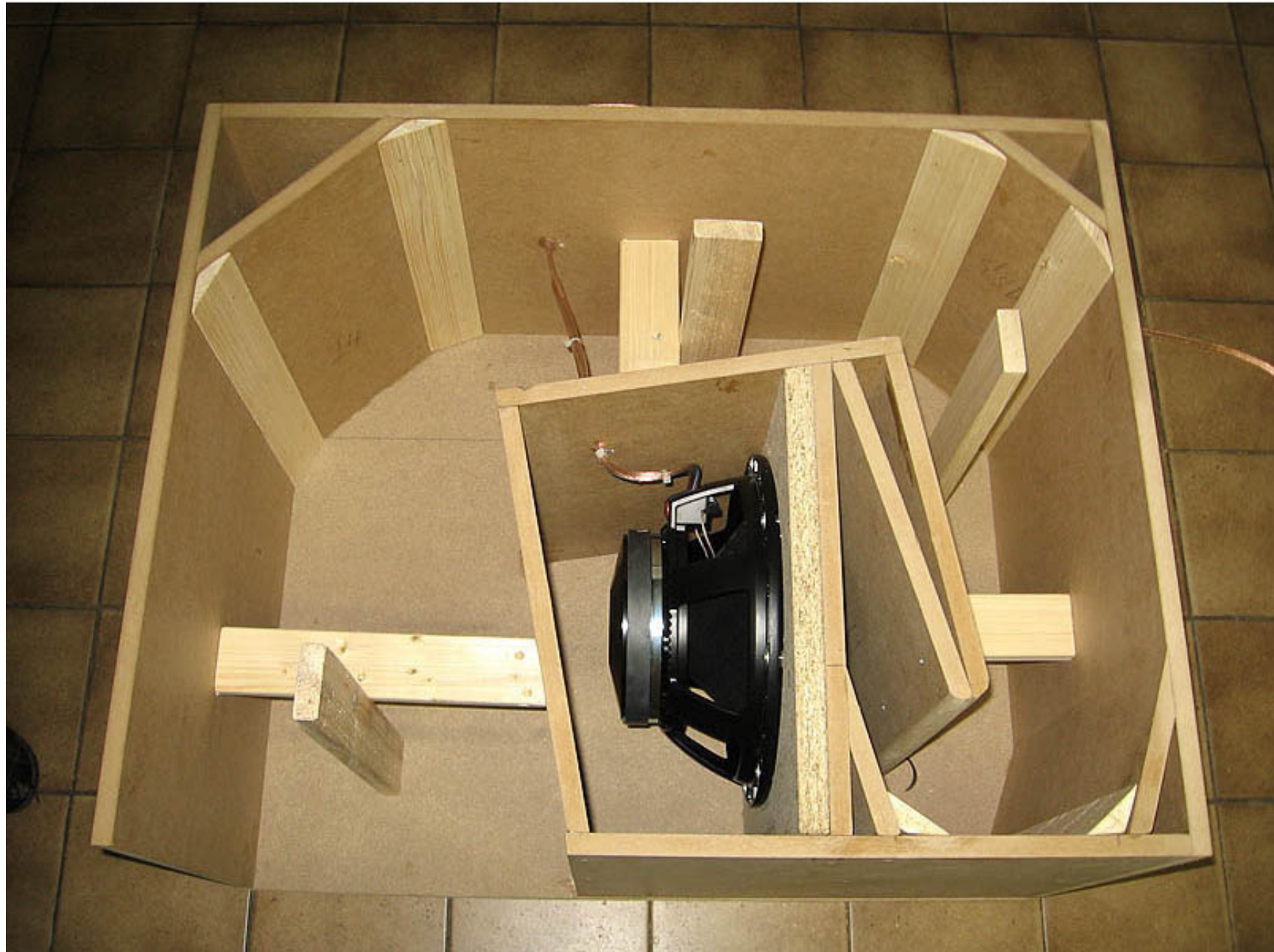
## LS Membranbrett



## LS Kompressionsbrett



## Foto des Horns mit offener Seitenplatte



Um den Hornanal an abzurunden, können auch noch kleine Ecken der Hornkanalwinkel hinzugefügt werden.